

27.40.15.120

код продукции по ОКПД2

Ультрафиолетовые облучатели закрытого типа
для помещений

**LUF2-8LUX, LUF2-15LUX, LUF2-30LUX,
LUF2-30LUX-D, LUF2-60LUX, LUF2-60**

Паспорт

Инструкции по эксплуатации



Внимание! Особая осторожность!

Перед использованием изделия необходимо ознакомиться с мерами безопасности и правилами работы, изложенными в инструкции по эксплуатации.

TM 5950(5954,5956).00.00.000-ПС

Содержание

<i>Наименование</i>	<i>Страница</i>
1. Назначение	3
2. Технические характеристики	4
3. Комплект поставки	5
4. Гарантийные обязательства	6
5. Свидетельство об упаковывании	7
6. Свидетельство о приемке	8
Приложение 1. Инструкция по эксплуатации	9

1. Назначение

Ультрафиолетовые облучатели закрытого типа бактерицидные настенные серии LUF2-8LUX, LUF2-15LUX, LUF2-30LUX, LUF2-30LUX-D, LUF2-60LUX предназначены для обеззараживания воздуха в помещениях как в присутствии, так и в отсутствии людей.

Обеззараживание воздуха происходит путем его прохождения через закрытую камеру, внутренний объем которой обрабатывается излучением бактерицидных ламп.

Данная продукция является технически сложным товаром (не бытовым), предназначена для использования на предприятиях общественного питания и торговли и не предназначена для личных, семейных, домашних и иных нужд, не связанных с осуществлением предпринимательской деятельности.

2. Технические характеристики

<i>Наименование</i>	<i>LUF2-8LUX</i>	<i>LUF2-15LUX</i>	<i>LUF2-30LUX, LUF2-30LUX-D</i>	<i>LUF2-60LUX</i>
Напряжение, В	230	230	230	230
Частота, Гц	50	50	50	50
Производительность, м ³ /час	60	60	60	120
Уровень шума, дБА	33	33	33	40
Максимальный ток, А	0,1	0,2	0,4	0,8
Мощность, Вт	12	20	35	65
Габариты, мм	680x130x110	680x130x110	680x130x110	1150x150x141
Масса, кг	5	5	5	7

3. Комплект поставки

Ультрафиолетовый облучатель LUF2, шт.	1
Паспорт, экз.	1

4. Гарантийные обязательства

Предприятие-изготовитель гарантирует безотказную работу оборудования в течение 12 месяцев с момента получения оборудования дилером (по транспортным документам) или в случае продажи через структуры компании Деловая Русь с момента продажи, при соблюдении условий эксплуатации, транспортирования и хранения.

Гарантийный ремонт производится по предъявлению настоящего паспорта и заполненного гарантийного талона со штампом продавца и датой продажи.

Технические характеристики оборудования могут быть изменены в любое время при совершенствовании изделия и по другим причинам. Приведенные в настоящем документе технические характеристики служат в качестве ориентира для пользователя при определении пригодности оборудования для задач пользователей и не являются предметом гарантийного обязательства.

Приведенная в настоящем документе информация была тщательно проверена и считается точной; тем не менее, предприятие-изготовитель не несет ответственности за допущенные типографские ошибки или опечатки.

В виду постоянного совершенствования изделия, технические характеристики могут быть изменены без предварительного уведомления.

Реквизиты изготовителя:

ООО «НПО Тверьторгмаш»

Россия, 170000, г. Тверь, ул. Индустриальная, д. 11

Телефон официального сервисного центра в России +7(495) 956-36-63

5. Свидетельство об упаковывании

Ультрафиолетовый облучатель LUF2 № _____
наименование изделия обозначение заводской номер

Упакован Ультрафиолетовый облучатель LUF2 согласно требованиям,
наименование изделия
предусмотренным в действующей технической документации.

_____ _____ _____
должность личная подпись расшифровка подписи

год, месяц, число

6. Свидетельство о приемке

Ультрафиолетовый облучатель	LUF2	№
наименование изделия	обозначение	заводской номер

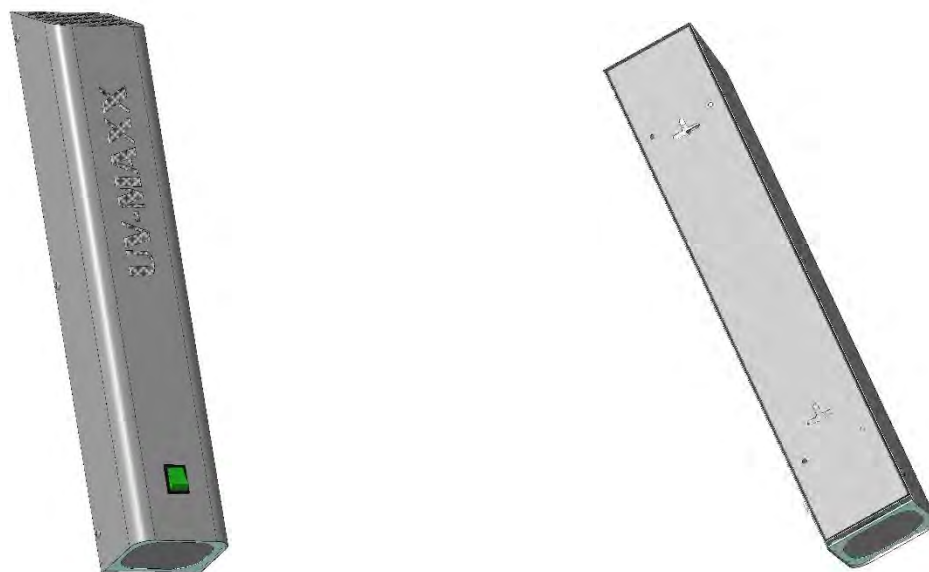
изготовлен и принят в соответствии с обязательными требованиями государственных стандартов, действующей технической документацией и признан годным для эксплуатации.

Инженер ОТК

М.П.	
личная подпись	расшифровка подписи

год, месяц, число

Приложение 1. Инструкция по эксплуатации.



Ультрафиолетовый облучатель LUF2 (рециркулятор) с подсвечивающимся логотипом представляет собой устройство для обеззараживания воздуха, его стерилизации и дезинфекции.

Рециркулятор всасывает воздух, фильтруя на входе, пропускает через себя, обрабатывая при этом ультрафиолетовыми лучами, а затем выдувает наружу.

Рециркулятор состоит из следующих основных элементов - бактерицидной лампы и вентилятора, собранных в корпусе из нержавеющей стали.

Ультрафиолетовый облучатель LUF2 выпускается в различных исполнениях, которые различаются между собой количеством используемых бактерицидных ламп и мощностью излучения, а также габаритными размерами:



LUF2-8LUX



LUF2-15LUX



LUF2-30LUX,
LUF2-30LUX-D



LUF2-60LUX
LUF2-60

В облучателе:

LUF2-8LUX имеется одна УФ-лампа типа 8W G5 (OSRAM),

LUF2-15LUX - одна УФ-лампа типа 15W G13 (OSRAM),

LUF2-30LUX, LUF2-30LUX-D - две УФ-лампы типа 15W G13 (OSRAM),

LUF2-60LUX - две УФ-лампы типа 30W G13 (OSRAM).¹

Металлический корпус устройства состоит из основания и крышки. На основании внутри корпуса размещены лампа и вентилятор. Крышка крепится к основанию на винтах и на ней установлен выключатель электропитания клавишного типа. Перед вентилятором снаружи вставляется съёмный воздушный фильтр из мелкоячеистой металлической сетки, который предохраняет внутреннюю часть изделия от загрязнений – от пыли и копоти.

При включении электропитания запускается вращение лопастей вентилятора, которое создает устойчивый воздушный поток, проходящий сквозь излучатель. Всаиваемый воздух при этом проходит вдоль ультрафиолетовой лампы, обрабатывается УФ-лучами, что приводит к подавлению в нём жизнедеятельности микроорганизмов.

Использование УФ-излучателя оказывает антибактериальное действие электромагнитными волнами в спектре излучения длиной 205 - 315 нм с пиковым значением волн на 254 нм и приводит к гибели микробных клеток.

Устройство LUF2 может быть применено в числе средств, обеспечивающих снижение уровня инфекционных заболеваний и дополняет обязательное соблюдение действующих санитарных норм, правил по обустройству помещений и их содержанию.

Установленная в рециркуляторе газоразрядная ртутная лампа низкого давления с низким содержанием ртути обеспечивает эффективную дезинфекцию воздуха без применения химических средств в условиях, благоприятных для экологии.

В крышке облучателя сделан фигурный вырез с подсветкой логотипа, который также является дополнительным индикатором работы устройства. С внутренней стороны вырез прикрыт пластиной из стекла со специальной пленкой для защиты от ультрафиолетового излучения. Стекло отфильтровывает озonoобразующую часть спектра с длиной волны 185 нм.

Требования безопасности соответствуют ГОСТ 12.2.007.13-2000, СанПиН 2.2.4.3359-16, ТР ТС 004/2011 «О безопасности низковольтного оборудования».

Меры безопасности

Эксплуатация изделия разрешена обученному персоналу, изучившему настоящую инструкцию и ПУЭ.



Внимание!

Запрещено эксплуатировать прибор без защитной крышки в присутствии людей в помещении.

¹ Рециркулятор LUF2—60LUX выпускается как с подсвечиваемым логотипом, так и без него, в корпусе с цельной металлической крышкой без вырезов.

Облучение открытой лампой без защитной крышки может вызвать ожоги глаз, кожи лица, рук и других открытых частей тела.

Не допускайте попадания влаги на устройство!

Запрещено устанавливать лампы типа, отличного от указанного в спецификации в схеме электрической принципиальной, приведенной в настоящей инструкции.

Переносить прибор следует осторожно, не допуская падений и ударов, чтобы случайно не разбить стеклянную колбу ультрафиолетовой лампы, содержащую пары ртути.

Утилизация ламп проводится путем, указанным в инструкции к лампам.

Не следует применять рециркулятор с истекшим сроком годности.

Использование изделия

Установите рециркулятор, подвесив его на вставленные в стену крепления на высоте не ниже 1-1,5 м от пола. Размещать рециркулятор можно как вертикальном, так и горизонтальном положении.

При выборе места установки нужно учитывать окружающую обстановку - перед рециркулятором нежелательно нахождения препятствий. Установка в углах комнат также нецелесообразна.

Для включения облучателя сперва следует включить вилку в розетку и после этого нажать на клавишу тумблера включения электропитания.

Выключение облучателя LUF2 производится в обратном порядке.

Техническое обслуживание

Техническое обслуживание ультрафиолетового облучателя LUF2 производится для поддержания его в работоспособном состоянии, выполняется по мере необходимости и включает в себя чистку от пыли внешней поверхности мягкой ветошью и сеточки фильтра сухой кисточкой, а также замену лампы облучателя в случае выхода её из строя.

Воздушный фильтр легко снимается и может быть промыт в теплой воде с использованием чистящих средств. Допускается использование следующих моющих средств:

Средство, моющее усиленного действия для мытья коптильного оборудования и фритюрниц, сильно щелочное	Imnova REMSOOT
Средство, моющее щелочное для печей, плит, грилей, фритюрников	Hollu FF Super

Фильтр следует просушить после мытья, перед его установкой на место.



Внимание!

Замену лампы внутри светильника, а также чистку светильника от пыли следует производить при отключении их от питающей сети.

В случае если лампа была разбита, необходимо аккуратно собрать и удалить её осколки в пакет (лучше всего в резиновых перчатках), а место, где разбилась лампа, обработать 1% раствором перманганата калия и хорошо проветрить помещение. Пакет с разбитой лампой необходимо передать на утилизацию специализированным организациям.

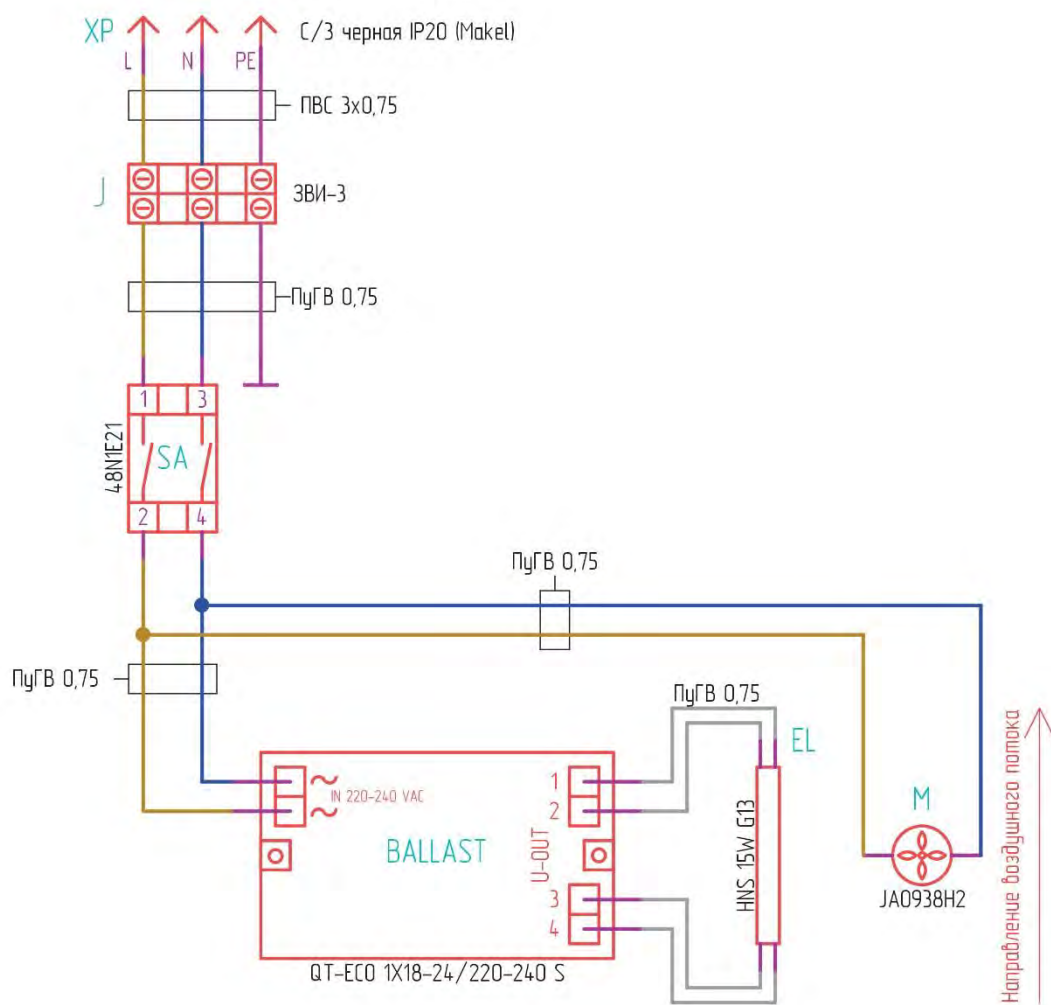
Спецификации к схеме электрической LUF2-8LUX

Обозначение	Поз.	Наименование	Модель	Характеристика	Кол.	Артикул
BAL- LAST	1	Электронный пускорегулирующий аппарат (ЭПРА)	QT-ECO 1X4-16/220-240 S (OSRAM)	220-240VAC, LAMP 4-16W	1	00000023697
EL	2	Лампа бактерицидная	HNS 8W G5 (OSRAM)	56V, 0,15 A, 254 нм UVC 2W	1	00000023694
J	3	Клеммник винтовой	ЗВИ-3 1.0-2.5мм.кв. 12пар	400V, 25A	0.3	00000001085
M	4	Вентилятор	JA0938H2 (JAMICON)	220AC, 0.10A	1	00000000341
SA	5	Переключатель с подсветкой	3INB4 MASK 48N1E21 (4MASK)	250V, 16A	1	00000003730
XP	6	Вилка кабельная	C/3 белая IP20 (Makel)	250V, 16A	1	00000000366
	7	Кабель	ПВС	3x0,75	4	00000002594
	8	Кабельный зажим	PG-9 52600 (DKC)	D=16.5 мм.	1	00000000776
	9	Клеммы, наконечники для сборки	(Китай) (КВТ) (DKC)	250V, 16A	25	00000001094
	10	Клипса	VS 94088 ООО"САМ Юнион"	T5 G5	2	00000023696
	11	Монтажная база двойная самоклеящаяся	25467 АБС пластик белый "DKC"	19x19	4	00000000124
	12	Патрон	09170 G5 VosslohSchwade	G5 d19x17	2	00000023695
	13	Провод	ПуГВ (Дмитров-кабель) (БРЭКС)	0.75мм ²	4	00000002584
	14	Хомут стандартный	25206 Полиамид "DKC"	2,6x160	10	00000003971

LUF2-8LUX Облучатель закрытого типа (рециркулятор) ультрафиолетовый, производительность 60м³/ч лампа 8 Вт, подсвечиваемый логотип.

TM 5950, код: 173901
1/N/PE AC 230 V 50 Hz 0.1 A
от
04.06.2020

Схема электрическая принципиальная LUF2-15LUX



LUF2-15LUX Облучатель закрытого типа (рециркулятор) ультрафиолетовый, производительность 60м³/ч лампа 15 Вт, подсвечиваемый логотип.
TM 5950-1, код: 173902
1/N/PE AC 230 V 50 Hz 0.2 A
от
04.06.2020

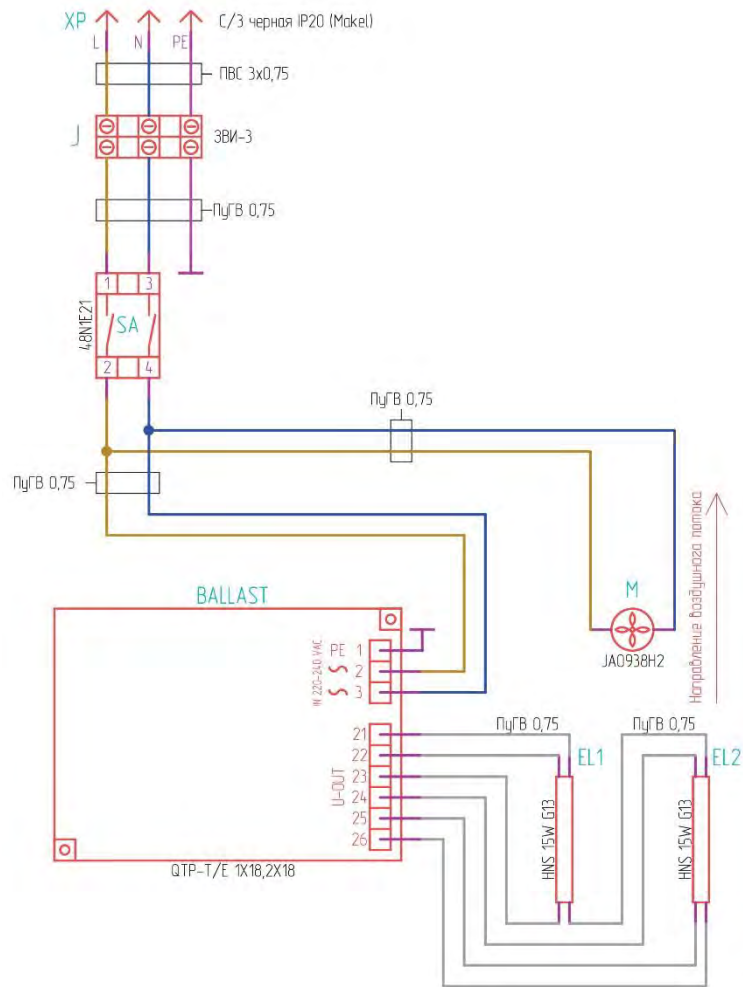
Спецификации к схеме электрической LUF2-15LUX

Обозначение	Поз.	Наименование	Модель	Характеристика	Кол.	Артикул
BAL- LAST	15	Электронный пускорегулирующий аппарат (ЭПРА)	QT-ECO 1X18-24/220-240 S (OSRAM) Допускается замена QT-ECO 1X4-16/220-240 S (OSRAM)	220-240VAC, LAMP 18-24W 220-240VAC, LAMP 4-16W	1	00000023704 00000023697
EL	16	Лампа бактерицидная	HNS 15W G13 (OSRAM)	55V, 0,33 A, 254 нм UVC 4.9W	1	00000023703
J	17	Клеммник винтовой	ЗВИ-3 1.0-2.5мм.кв. 12пар	400V, 25A	0.3	00000001085
M	18	Вентилятор	JA0938H2 (JAMICON)	220AC, 0.10A	1	00000000341
SA	19	Переключатель с подсветкой	3INB4 MASK 48N1E21 (4MASK)	250V, 16A	1	00000003730
XP	20	Вилка кабельная	C/3 белая IP20 (Makel)	250V, 16A	1	00000000366
	21	Кабель	ПВС	3x0,75	4	00000002594
	22	Кабельный зажим	PG-9 52600 (DKC)	D=16.5 мм.	1	00000000776
	23	Клеммы, наконечники для сборки	(Китай) (КВТ) (DKC)	250V, 16A	25	00000001094
	24	Клипса	VS 20501 ООО "САМ Юнион"	T8 26	2	00000023705
	25	Монтажная база двойная самоклеящаяся	25467 АБС пластик белый "DKC"	19x19	4	00000000124
	26	Патрон	G13 T12 M3 ООО "САМ Юнион"	d41,5x17(9,5)	2	00000023706
	27	Провод	ПуГВ (Дмитров-кабель) (БРЭКС)	0.75мм ²	4	00000002584
	28	Хомут стандартный	25206 Полиамид "DKC"	2,6x160	10	00000003971

LUF2-15LUX Облучатель закрытого типа (рециркулятор) ультрафиолетовый, производительность 60 м³/ч лампа 15 Вт, подсвечиваемый логотип.

TM 5950-1, код: 173902
1/N/PE AC 230 V 50 Hz 0.2 A
от
04.06.2020

Схема электрическая принципиальная LUF2-30LUX, LUF2-30LUX-D



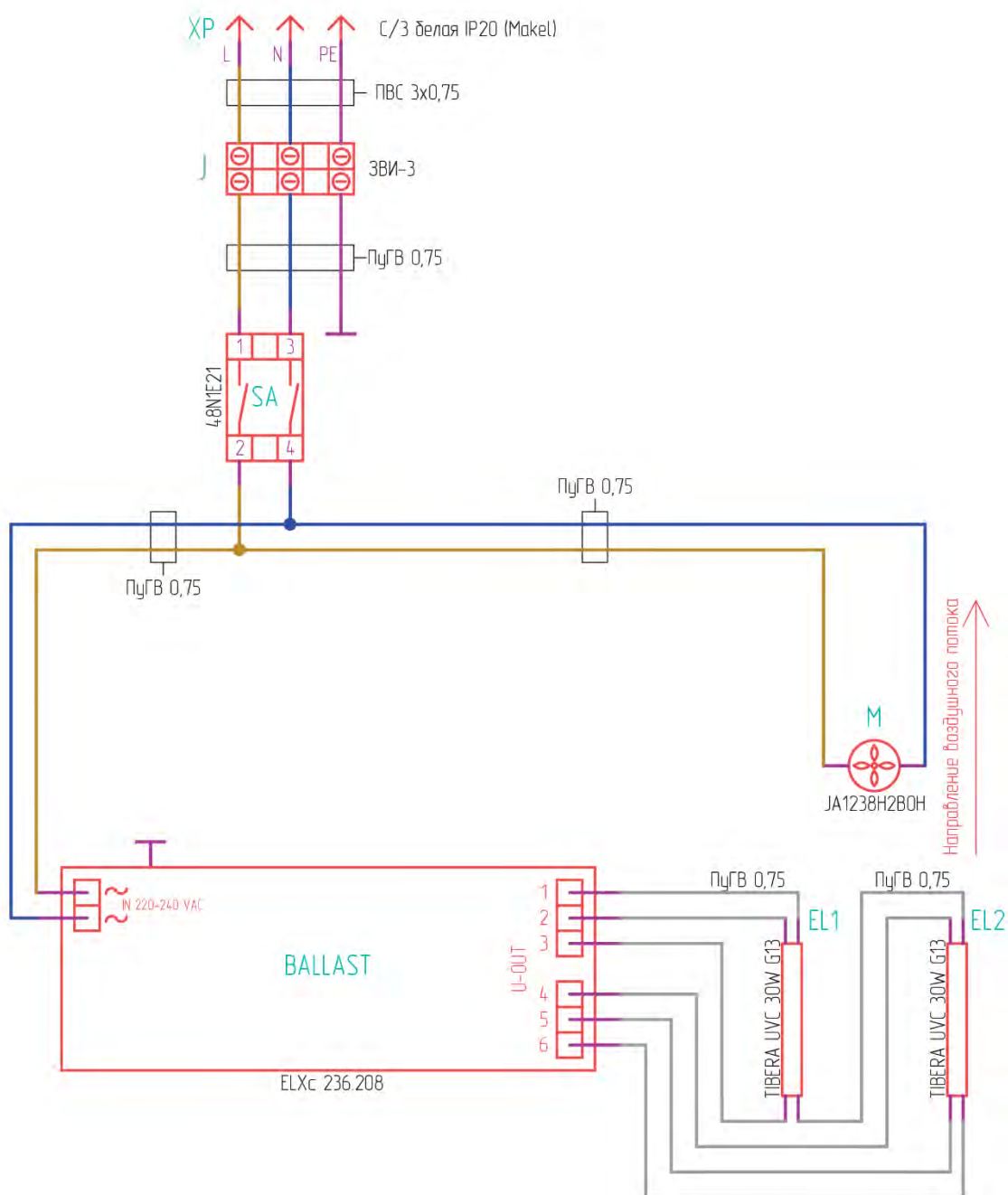
LUF2-30LUX Облучатель закрытого типа (рециркулятор) ультрафиолетовый, производительность 60 м³/ч 2 лампы по 15 Вт,
подсвечиваемый логотип.
TM 5950-2, код: 173903
TM 5956, код 175146
1/N/PE AC 230 V 50 Hz 0.4 A
от
04.06.2020

Спецификации к схеме электрической LUF2-30LUX, LUF2-30LUX-D

Обозначение	Поз.	Наименование	Модель	Характеристика	Кол.	Артикул
BAL- LAST	1	Электронный пускорегулирующий аппарат (ЭПРА)	QTP-T/E 1X18,2X18 (OSAM)	220-240VAC, LAMP 1x18, 2x18	1	00000023704
EL	2	Лампа бактерицидная	HNS 15W G13 (OSRAM)	55V, 0,33 A, 254 нм UVC 4.9W	2	00000023703
J	3	Клеммник винтовой	ЗВИ-3 1.0-2.5мм.кв. 12пар	400V, 25A	0.3	00000001085
M	4	Вентилятор	JA0938H2 (JAMICON)	220AC, 0.10A	1	00000000341
SA	5	Переключатель с подсветкой	3INB4 MASK 48N1E21 (4MASK)	250V, 16A	1	00000003730
XP	6	Вилка кабельная	C/3 белая IP20 (Makel)	250V, 16A	1	00000000366
	7	Кабель	ПВС	3x0,75	4	00000002594
	8	Кабельный зажим	PG-9 52600 (DKC)	D=16.5 мм.	1	00000000776
	9	Клеммы, наконечники для сборки	(Китай) (КВТ) (DKC)	250V, 16A	25	00000001094
	10	Клипса	VS 20501 ООО"САМ Юнион"	T8 26	4	00000023705
	11	Монтажная база двойная самоклеящаяся	25467 АБС пластик белый "DKC"	19x19	4	00000000124
	12	Патрон	G13 T12 M3 ООО "САМ Юнион"	d41,5x17(9,5)	4	00000023706
	13	Провод	ПуГВ (Дмитров-кабель) (БРЭКС)	0.75мм ²	6	00000002584
	14	Хомут стандартный	25206 Полиамид "DKC"	2,6x160	10	00000003971

LUF2-30LUX Облучатель закрытого типа (рециркулятор) ультрафиолетовый, производительность 60 м³/ч 2 лампы по 15 Вт, подсвечиваемый логотип.
 ТМ 5950-2, код: 173903
 1/N/PE AC 230 V 50 Hz 0.4 A
 от
 04.06.2020

Схема электрическая принципиальная LUF2-60LUX



LUF2-60LUX Облучатель закрытого типа (рециркулятор) ультрафиолетовый, производительность 120м³.ч,
2 лампы по 30Вт, подсвечиваемый логотип
TM 5954, код: 173866, 174390
1/N/PE AC 230 V 50 Hz 0.8 A
От 23.06.2020

Спецификации к схеме электрической LUF2-60LUX

Обозначение	Поз.	Наименование	Модель	Характеристика	Кол.	Артикул
BAL- LAST	1	Электронный пуско-регулирующий аппарат (ЭПРА)	VOSSLOH SCHWABE 36W ELXC 236.208	220-240VAC, LAMP 2x18, 2x36	1	00000023830
EL	2	Лампа бактерицидная	TIBERA UVC 30W G13 (OSRAM)	30W, 96V, 253,7 нм	2	00000023866
J	3	Клеммник винтовой	ЗВИ-3 1.0-2.5мм.кв. 12пар	400V, 25A	0.3	00000001085
M	4	Вентилятор	JA1238H2B0H 120x120x38 (JAMICON)	240AC, 0.13A	1	00000000340
SA	5	Переключатель с подсветкой	3INB4 MASK 48N1E21 (4MASK)	250V, 16A	1	00000003730
XP	6	Вилка кабельная	C/3 белая IP20 (Makel)	250V, 16A	1	00000000366
	7	Кабель	ПВС	3x0,75	4	00000002594
	8	Кабельный зажим	PG-9 52600 (DKC)	D=16.5 мм.	1	00000000776
	9	Клеммы, наконечники для сборки	(Китай) (КВТ) (DKC)	250V, 16A	25	00000001094
	10	Клипса	VS 20501 ООО"САМ Юнион"	T8 26	4	00000023705
	11	Монтажная база двойная самоклеящаяся	25467 АБС пластик белый "DKC"	19x19	4	00000000124
	12	Патрон	G13 T12 M3 ООО "САМ Юнион"	d41,5x17(9,5)	4	00000023706
	13	Провод	ПуГВ (Дмитров-кабель) (БРЭКС)	0.75мм ²	6	00000002584
	14	Хомут стандартный	25206 Полиамид "DKC"	2,6x160	10	00000003971

LUF2-60LUX Облучатель закрытого типа (рециркулятор) ультрафиолетовый, производительность 120мЗ.ч,
2 лампы по 30Вт, подсвечиваемый логотип
TM 5954, код: 173866, 174390
1/N/PE AC 230 V 50 Hz 0.8 A
От 23.06.2020